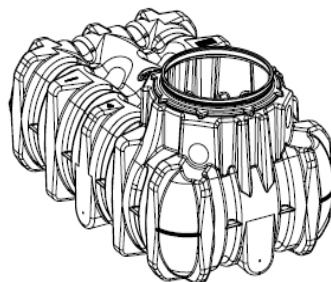
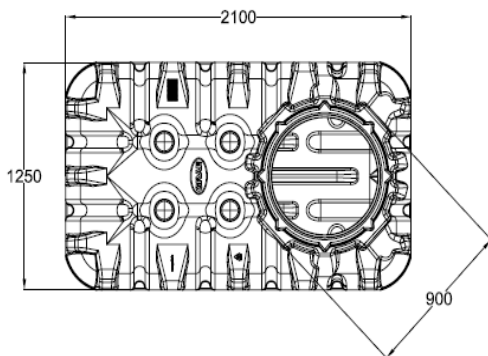
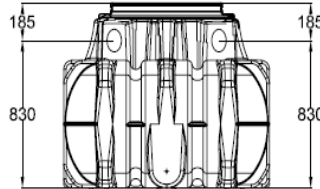
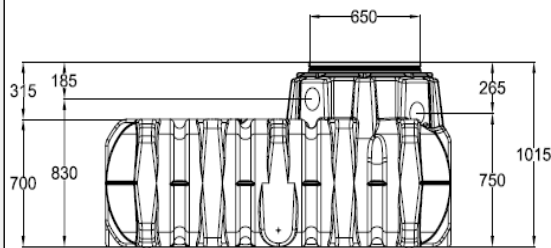




Depósito Platin 1.500L

Código 001500



Depósito Platin con cubierta paso peatones



Depósito Platin con cubierta paso vehículos

Depósito GRAF Platin 1.500L	
Volumen total	1.500L
Material	PE
Diámetro bocas	DN 600
Número bocas	1
Medidas (LxAxh)	2100mm x 1250mm x 1155-1355mm

INCLUYE	Depósito Platin 1.500L
	1 Cubierta telescópica transitable por peatones
	Kit de juntas para el montaje del depósito

OPCIONES

CUBIERTA FUNDICIÓN PARA PASO VEHÍCULOS	EXTENSIÓN DE CÚPULA
--	---------------------

MANTENIMIENTO CADA 5 AÑOS

VACIADO COMPLETO DEL DEPÓSITO
LIMPIEZA DE LAS SUPERFICIES Y PIEZAS DE MONTAJE CON AGUA
ELIMINACIÓN DE LA SEDIMENTACIÓN ACUMULADA EN EL DEPÓSITO
COMPROBACIÓN DEL ASENTAMIENTO DEL DEPÓSITO

CERTIFICADOS

Certificado CE
Certificado 89/106/EWG
Certificado EN 12566-A2
Certificado EN 12566-A3



Información técnica - 08/2012
Todos los datos mostrados tienen una tolerancia de aprox. +/- 3,0 %
Sujeto a modificaciones técnicas

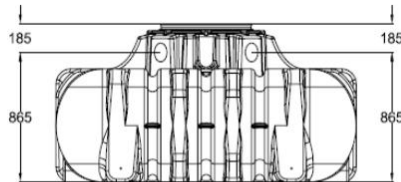
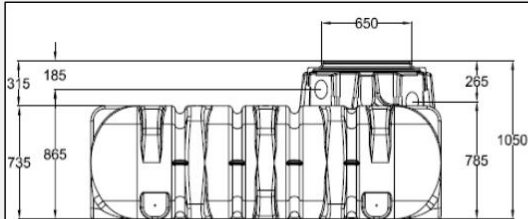
GRAF IBERICA
Tecnología del Plástico S.L.
c/Marqués Caldes de Montbui, 114
E-17003 Girona

info@grafiberica.com
www.grafiberica.com
Tel. : +34 972913767
Fax. : +34 972913766

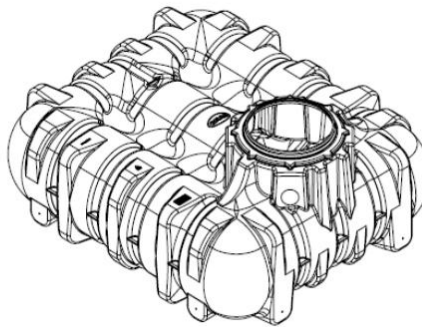
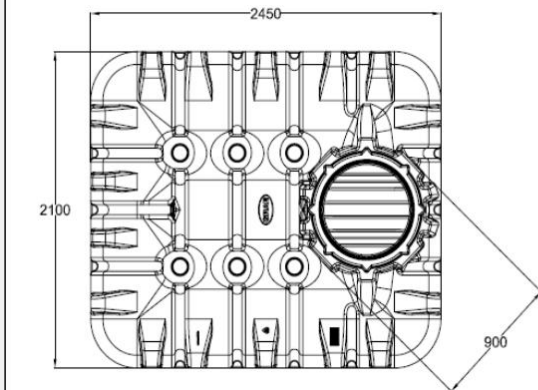


Depósito Platin 3.000L

Código 003000



Depósito Platin con cubierta paso peatones



Depósito Platin con cubierta paso vehículos

Depósito GRAF Platin 3.000L	
Volumen total	3.000L
Material	PE
Diámetro bocas	DN 600
Número bocas	1
Medidas (LxAxh)	2450mm x 2100mm x 1190-1390mm

INCLUYE	Depósito Platin 3.000L
	1 Cubierta telescópica transitable por peatones
	Kit de juntas para el montaje del depósito

OPCIONES

CUBIERTA FUNDICIÓN PARA PASO VEHÍCULOS	EXTENSIÓN DE CÚPULA
--	---------------------

MANTENIMIENTO CADA 5 AÑOS

VACIADO COMPLETO DEL DEPÓSITO
LIMPIEZA DE LAS SUPERFÍCIES Y PIEZAS DE MONTAJE CON AGUA
ELIMINACIÓN DE LA SEDIMENTACIÓN ACUMULADA EN EL DEPÓSITO
COMPROBACIÓN DEL ASENTAMIENTO DEL DEPÓSITO

CERTIFICADOS

Certificado CE
Certificado 89/106/EWG
Certificado EN 12566-A2
Certificado EN 12566-A3



Información técnica - 08/2012
Todos los datos mostrados tienen una tolerancia de aprox. +/- 3,0 %
Sujeto a modificaciones técnicas

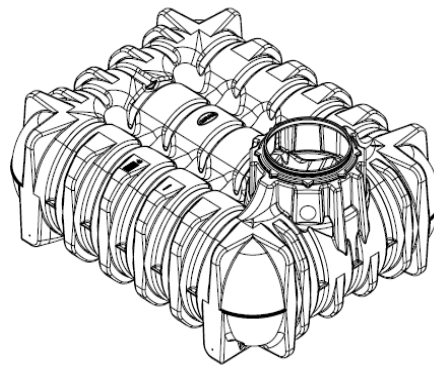
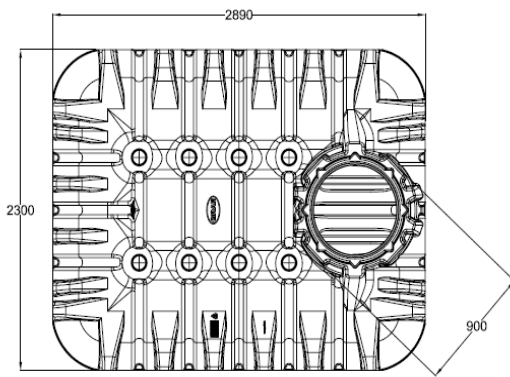
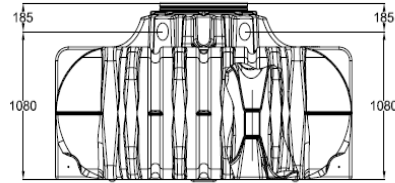
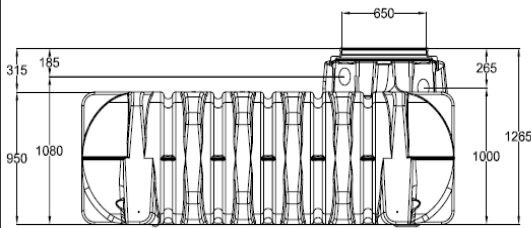
GRAF IBERICA
Tecnología del Plástico S.L.
c/Marqués Caldes de Montbui, 114
E-17003 Girona

info@grafiberica.com
www.grafiberica.com
Tel. : +34 972913767
Fax. : +34 972913766



Depósito Platin 5.000L

Código 005000



Depósito Platin con cubierta paso peatones



Depósito Platin con cubierta paso vehículos

Depósito GRAF Platin 5.000L	
Volumen total	5.000L
Material	PE
Diámetro bocas	DN 600
Número bocas	1
Medidas (LxAxh)	2890mm x 2300mm x 1405-1605mm

INCLUYE	Depósito Platin 5.000L
	1 Cubierta telescópica transitable por peatones
	Kit de juntas para el montaje del depósito

OPCIONES

CUBIERTA FUNDICIÓN PARA PASO VEHÍCULOS	EXTENSIÓN DE CÚPULA
--	---------------------

MANTENIMIENTO CADA 5 AÑOS

VACIADO COMPLETO DEL DEPÓSITO
LIMPIEZA DE LAS SUPERFICIES Y PIEZAS DE MONTAJE CON AGUA
ELIMINACIÓN DE LA SEDIMENTACIÓN ACUMULADA EN EL DEPÓSITO
COMPROBACIÓN DEL ASENTAMIENTO DEL DEPÓSITO

CERTIFICADOS

Certificado CE
Certificado 89/106/EWG
Certificado EN 12566-A2
Certificado EN 12566-A3



Información técnica - 08/2012
Todos los datos mostrados tienen una tolerancia de aprox. +/- 3,0 %
Sujeto a modificaciones técnicas

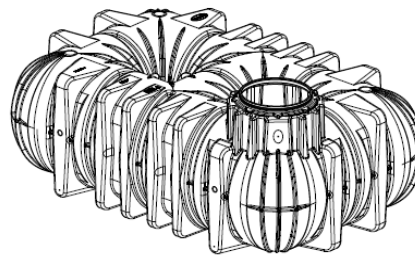
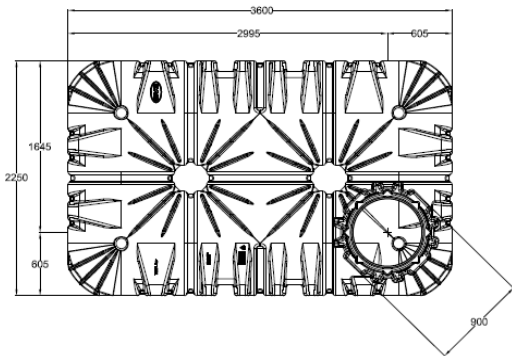
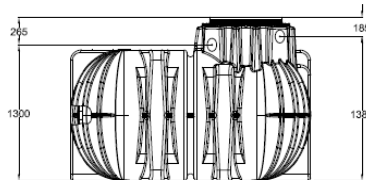
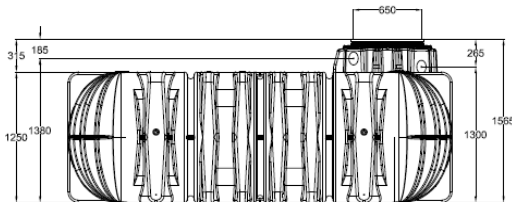
GRAF IBERICA
Tecnología del Plástico S.L.
c/Marqués Caldes de Montbui, 114
E-17003 Girona

info@grafiberica.com
www.grafiberica.com
Tel. : +34 972913767
Fax. : +34 972913766



Depósito Platin 7.500L

Código 007500



Depósito Platin con cubierta paso peatones



Depósito Platin con cubierta paso vehículos

Depósito GRAF Platin 7.500L	
Volumen total	7.500L
Material	PE
Diámetro bocas	DN 600
Número bocas	1
Medidas (LxAxh)	3600mm x 2250mm x 1835-2035mm

INCLUYE	Depósito Platin 7.500L
	1 Cubierta telescópica transitable por peatones
	Kit de juntas para el montaje del depósito

OPCIONES

CUBIERTA FUNDICIÓN PARA PASO VEHÍCULOS	EXTENSIÓN DE CÚPULA
--	---------------------

MANTENIMIENTO CADA 5 AÑOS

VACIADO COMPLETO DEL DEPÓSITO
LIMPIEZA DE LAS SUPERFÍCIES Y PIEZAS DE MONTAJE CON AGUA
ELIMINACIÓN DE LA SEDIMENTACIÓN ACUMULADA EN EL DEPÓSITO
COMPROBACIÓN DEL ASENTAMIENTO DEL DEPÓSITO

CERTIFICADOS

Certificado CE
Certificado 89/106/EWG
Certificado EN 12566-A2
Certificado EN 12566-A3



Información técnica - 08/2012
Todos los datos mostrados tienen una tolerancia de aprox. +/- 3,0 %
Sujeto a modificaciones técnicas

GRAF IBERICA
Tecnología del Plástico S.L.
c/Marqués Caldes de Montbui, 114
E-17003 Girona

info@grafiberica.com
www.grafiberica.com
Tel. : +34 972913767
Fax. : +34 972913766